



ZŁOTY MEDAL 2020  
PREMIERY



ZŁOTY MEDAL 2020  
WYBÓR KONSUMENTÓW



ZŁOTY MEDAL 2020  
GRAND PRIX



**HUSARYA**  
POLSKA



# MASZYNY DO ZBIERANIA KAMIENI



---

# O NAS

Husarya, czyli maszyna do zbierania kamieni, to innowacyjny produkt, za stworzenie którego odpowiedzialni są trzej pasjonaci i wybitni, doświadczeni konstruktorzy: Sławomir Wiśniewski, Marcin Wiśniewski i Marcin Gołębiowski.

To właśnie dzięki ich pomysłowości i wspólnemu działaniu powstał ten wyjątkowy i nowatorski projekt, który skutecznie rozwiązuje problem zakamienienia użytków rolnych. I nie tylko.

W Polsce niemal 30% powierzchni gruntów rolnych jest zakamieniona, co utrudnia wykonywanie upraw, siewów oraz zbiorów. Wiele części maszyn ulega uszkodzeniu bądź kompletnej destrukcji w trakcie prac polowych na zakamienionej przestrzeni. Bezdyskusyjnie, konieczne jest zatem dokładne oczyszczanie pól.



---

# ZAKAMIENIENIE

Zakamienienie może stanowić poważne wyzwanie dla różnych dziedzin, głównie rolnictwa, ale także ogrodnictwa, rekultywacji gruntów, padoków i torów wyścigowych dla koni, nawieżchni pod drogi, plaż oraz bieżni.

Nasza maszyna to potężny i wszechstronny sprzęt, który skutecznie usuwa kamienie z różnych powierzchni.

Dzięki zaawansowanej technologii i solidnej konstrukcji, Husarya jest w stanie poradzić sobie zarówno z małymi kamieniami, jak i większymi przeszkodami. W rolnictwie, usuwanie kamieni jest kluczowe dla zapewnienia płodności gleby, optymalnego wzrostu roślin i zwiększenia wydajności upraw. W ogrodnictwie, usuwanie kamieni jest niezwykle istotne dla utrzymania estetycznego wyglądu ogrodów i terenów zieleni.

Rekultywacja gruntów, padoki i tory wyścigowe dla koni, podłoża pod drogi, plaże oraz bieżnie również mogą być dotknięte problemem kamieni, który rozwiążesz z naszą maszyną.



# HUSARYA SCS-100 i SCS-300

Maszyny do zbierania kamieni Husarya to połączenie efektywności i dokładności. Precyzyjnie usuwają z pola kamienie o średnicy od 2,5 do 50 centymetrów. Głębokość pracy kombajnów do kamieni Husarya wynosi 20 centymetrów, a szerokość robocza od 5,5 do aż 7 metrów! To wszystko sprawia, że nasze maszyny odznaczają się niezwykłą wydajnością i skutecznością działania!



To nie wszystko!  
Nasze kombajny do kamieni Husarya nie tylko umożliwiają dokładne oczyszczenie zakamienionej powierzchni ale także zapewniają sprawniejsze wykonywanie prac polowych. Zebrane kamienie polne znajdują zastosowanie przy aranżacjach ogrodów czy też jako materiał wykorzystywany w branży budowlanej.

## Dzięki kombajnowi do kamieni Husarya można zatem zyskać:

- dokładnie oczyszczoną powierzchnię gruntów rolnych;
- czas, poświęcany na ręczne zbieranie kamieni i szukanie ludzi do pracy;
- dodatkowe koszty, ponoszone dotychczas na zatrudnianie osób zbierających kamienie;
- gwarancję bezpieczeństwa innych maszyn rolniczych, uprzednio uszkodzanych przez zalegające kamienie;
- większe plony, zbiory;
- dodatkowe finanse związane ze sprzedażą kamieni polnych.



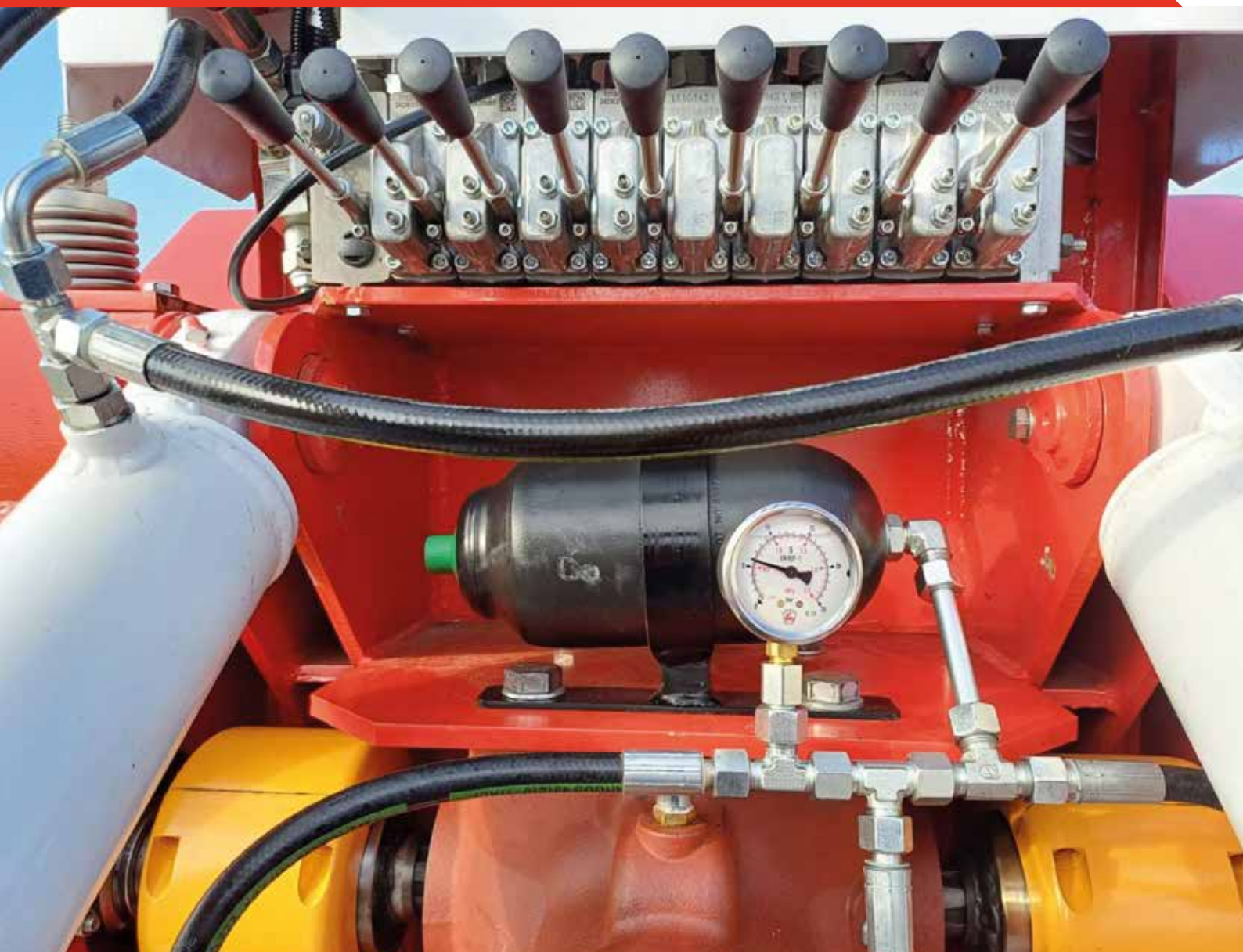


# SYSTEM CZYSZCZĄCY

Nasz innowacyjny system  
gwarantuje pozyskanie  
urobku najwyższej jakości



# PANEL STERUJĄCY I ROZDZIELACZ





## HUSARYA SCS-100

Opatentowany system podwójnych rotorów bocznych umożliwiający szeroki zakres wielkości zbieranych kamieni.



## HUSARYA SCS-300

Wydajność naszej maszyny do 3ha w godzinę!







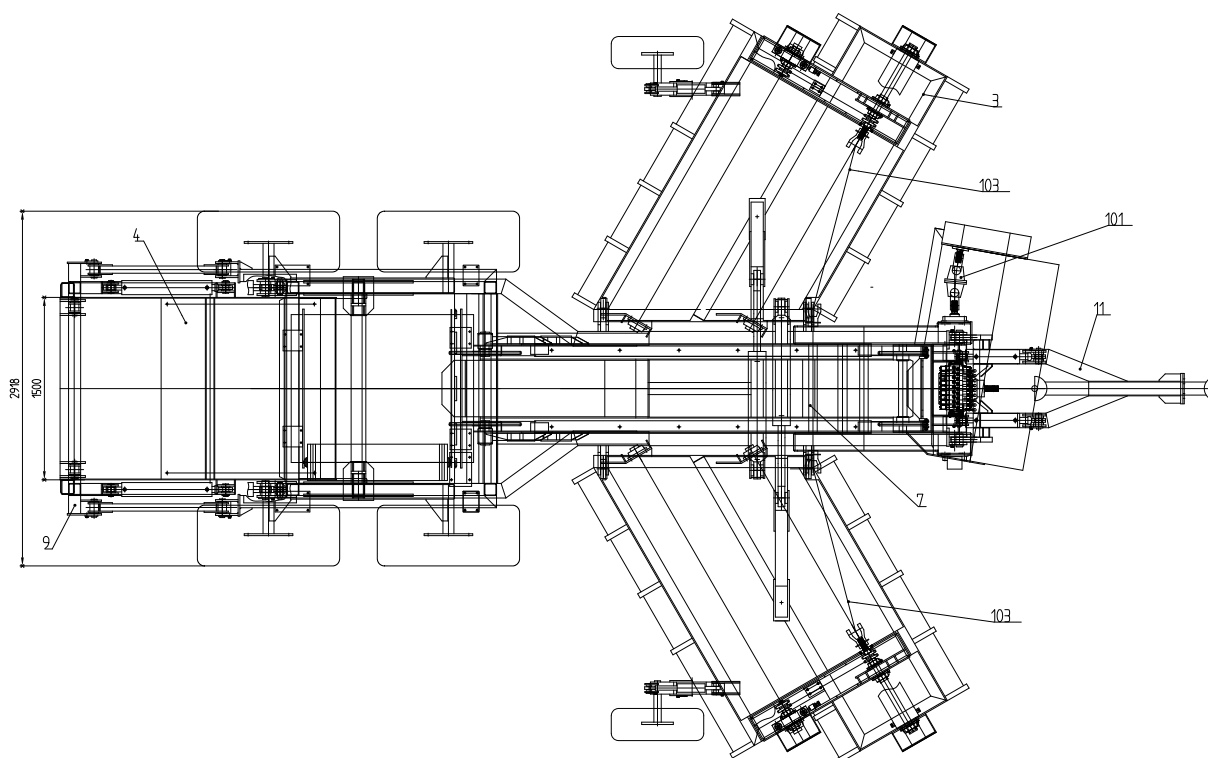
Optymalne przygotowanie pola przed zabiegiem zbioru kamieni; orka lub wzruszenie gleby na głębokość zbierania.



Wysoka wartość rynkowa zebranych kamieni pozwala na szybszy zwrot inwestycji.

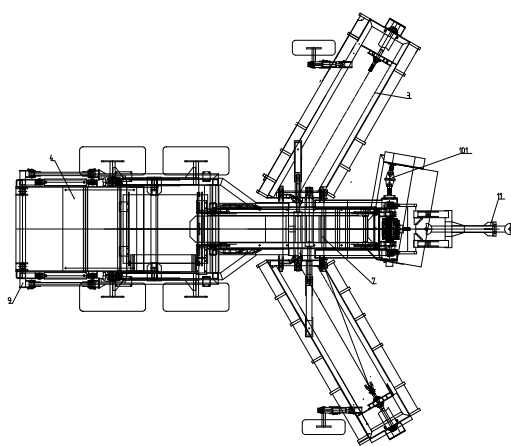
# SPECYFIKACJA HUSARYA SCS-100/200

Lp.	Wyszczególnienie		SCS-100	SCS-200
1.	Typ maszyny		Ciągniona	Ciągniona
2.	Szerokość zbierania		5.5 m	5.5 m
3.	Długość zębów/Maksymalna głębokość zbierania		31/20 cm	36/25 cm
4.	Zakres wymiarów zbieranych kamieni		25 ÷ 50 cm	25 ÷ 50 cm
5.	Liczba frezów zbierających		5	5
6.	Średnica frezów		780 mm	880 mm
7.	Pojemność pojemnika kamieni		3 m <sup>3</sup>	3 m <sup>3</sup>
8.	Wysokość rozładunku pojemnika		2,5 ÷ 3,5 m	2,5 ÷ 3,5 m
9.	Koła nośne Firma TRELLEBORG	Ogumienie	500/60-22,5	500/60-22,5
		Liczba sztuk	4	4
10.	Koła boczne Firma TRELLEBORG	Ogumienie	10,0/75 - 15,3	10,0/75 - 15,3
		Liczba sztuk	2	2
11.	Wymiary podczas pracy (dł. x szer. x wys. - mm)		9038 x 5873 x 3015	9038 x 5873 x 3015
12.	Wymiary podczas transportu (dł. x szer. x wys. - mm)		9038 x 2996 x 3230	9038 x 3000 x 3230
13.	Wymagana moc ciągnika		110 kW	120 kW
14.	Maksymalny moment obrotowy wału WOM		1700 Nm	1900 Nm

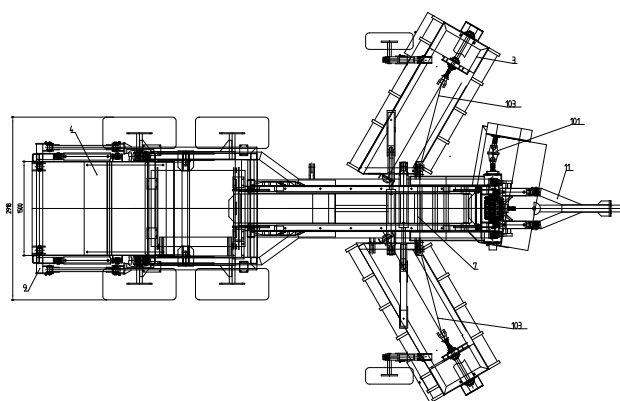


# SPECYFIKACJA HUSARYA SCS-300/50

Lp.	Wyszczególnienie		SCS-300	SCS-50
1.	Typ maszyny		Ciągniona	Ciągniona
2.	Szerokość zbierania		7 m	5 m
3.	Długość zębów/Maksymalna głębokość zbierania		30/18 cm	28/15 cm
4.	Zakres wymiarów zbieranych kamieni		25 ÷ 50 cm	25 ÷ 50 cm
5.	Liczba frezów zbierających		3	3
6.	Średnica frezów		760 mm	720 mm
7.	Pojemność pojemnika kamieni		3 m <sup>3</sup>	2 m <sup>3</sup>
8.	Wysokość rozładunku pojemnika		2,5 ÷ 3,5 m	2,6 m
9.	Koła nośne Firma TRELLEBORG	Ogumienie	500/60-22,5	500/60-22,5
		Liczba sztuk	4	2
10.	Koła boczne Firma TRELLEBORG	Ogumienie	10,0/75 - 15,3	10,0/75 - 15,3
		Liczba sztuk	2	1
11.	Wymiary podczas pracy (dł. x szer. x wys. - mm)		8288 x 7373 x 3015	8288 x 5373 x 3015
12.	Wymiary podczas transportu (dł. x szer. x wys. - mm)		8288 x 2996 x 4000	8288 x 2970 x 3015
13.	Wymagana moc ciągnika		110 kW	70 kW
14.	Maksymalny moment obrotowy wału WOM		1700 Nm	1400 Nm



HUSARYA SCS-300



HUSARYA SCS-50



# USARYA

POLSKA



**USARYA POLSKA SP. Z O.O.**

[www.usarya.com](http://www.usarya.com)

[facebook.com/usaryapolska](https://facebook.com/usaryapolska)

511 259 175

503 606 638

606 722 426

[biuro@usarya.com](mailto:biuro@usarya.com)