



ZLATÉ MEDAILE 2020  
PREMIÉRY



ZLATÁ MEDAILE 2020 VOLBA  
SPOTŘEBITELŮ



ZLATÁ MEDAILE 2020  
GRAND PRIX



**USARYA**  
POLSKA

# STROJE PRO SBĚR KAMENŮ





---

# O NÁS

Husarya, neboli stroj na sběr kamene, je inovativní produkt, za jehož vznikem stojí tři nadšení a vynikající zkušení designéři: Sławomir Wiśniewski, Marcin Wiśniewski a Marcin Gołębiewski.

Právě díky jejich vynalézavosti a společnému postupu vznikl tento jedinečný a inovativní projekt, který účinně řeší problém zakamenění zemědělské půdy. A nejen.

V Polsku je téměř 30 % zemědělské půdy zakameněná, což ztěžuje obdělávání, setí a sklizeň plodin. Mnoho částí strojů je poškozeno nebo zcela zničeno při polních pracích v zakameněné oblasti. Proto je bezesporu nutné pole důkladně vyčistit.



---

# ZAKAMENĚNÍ

Zakamenění může být velkou výzvou pro různé oblasti, zejména pro zemědělství, ale také pro zahradnictví, rekultivace půdy, padoky a závodní dráhy pro koně, povrchy silnic, pláže a běžecké dráhy.

Náš stroj je výkonné a všestranné zařízení, které účinně odstraňuje kameny z různých povrchů. Díky pokročilé technologii a robustní konstrukci si Husarya poradí s malými kameny i většími překážkami. V zemědělství je odstraňování kamenů klíčové pro zajištění úrodnosti půdy, optimálního růstu rostlin a zvýšení výnosů plodin. V zahradnictví je odstraňování kamenů nesmírně důležité pro zachování estetického vzhledu zahrad a zelených ploch. Rekultivace půdy, padoky a závodní dráhy pro koně, silniční podklady, pláže a běžecké tratě mohou být také zasaženy kameny, které vyřešíte s naším strojem.





# HUSARYA SCS-100 a SCS-300

Stroje na sběr kamene Husarya v sobě spojují efektivitu a přesnost. Přesně odstraňují z pole kameny o průměru 2,5 až 50 centimetrů. Kombajny Husarya mají pracovní hloubku 20 cm a pracovní šířku od 5,5 do 7 metrů! Díky tomu jsou naše stroje mimořádně účinné a efektivní!



To ale není všechno!  
Naše kombajny na kameny Husarya umožňují nejen důkladné vyčištění povrchu znečištěného kamene, ale také zajišťují účinnější provádění polních prací. Sklizené polní kameny se používají v zahradních úpravách nebo jako materiál ve stavebnictví.

## S kombajnem Husarya tak můžete hodně získat:

- podrobně očištěná plocha zemědělské půdy;
- čas strávený ručním sbíráním kamenů a hledáním lidí do práce;
- dodatečné náklady, které dosud vznikly v souvislosti se zaměstnáváním sběračů kamenů;
- zajištění bezpečnosti ostatních zemědělských strojů, které byly dříve poškozeny kameny;
- zvýšení úrody, sklizně;
- další finance související s prodejem polních kamenů.







# ČISTICÍ SYSTEM

Náš inovativní systém  
zaručuje nejvyšší kvalitu  
výsledků





# OVLÁDACÍ PANEL A ROZDĚLOVAČ







## HUSARYA SCS-100

Patentovaný systém dvou bočních rotorů pro širokou škálu velikostí sbíraných kamenů.



## HUSARYA SCS-300

Výkon našeho stroje až 3 ha za hodinu!







Optimální příprava pole před sklizní kamenů; orba nebo rozrušení půdy do hloubky sběru.

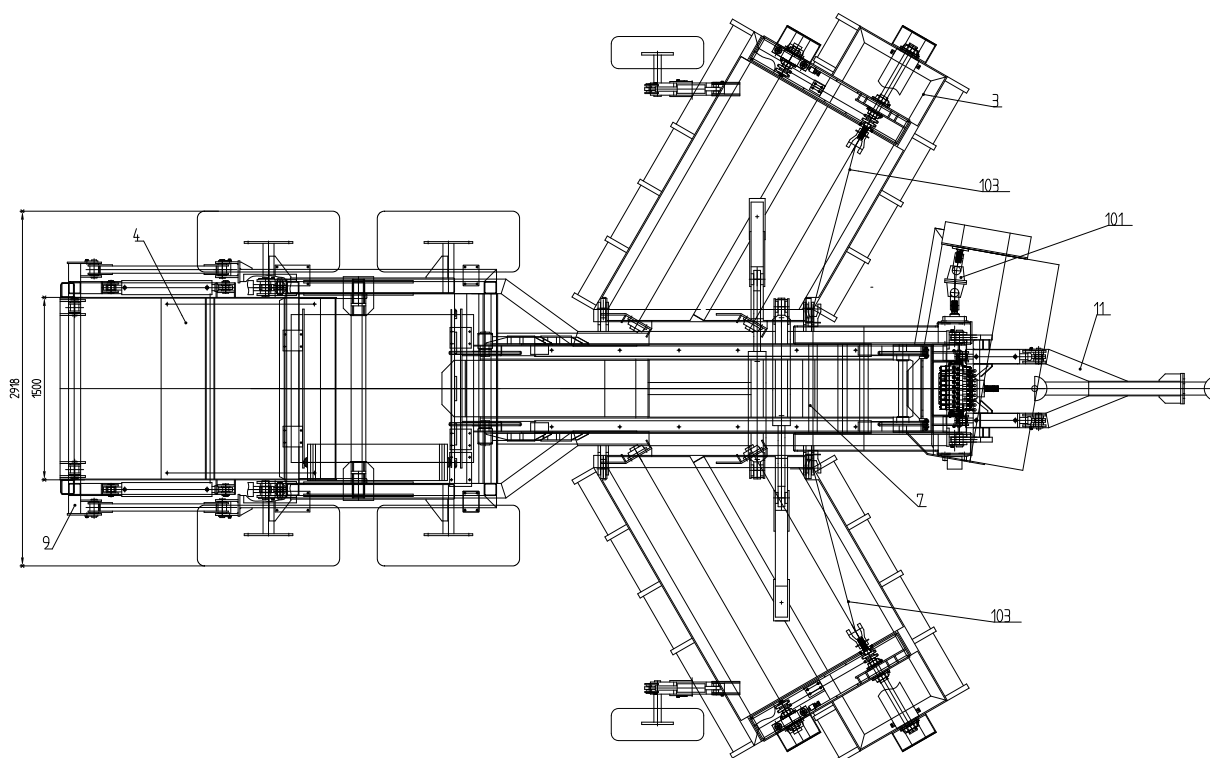


Vysoká tržní hodnota získaných kamenů umožňuje rychlejší návratnost investice.



# SPECIFIKACE HUSARYA SCS-100/200

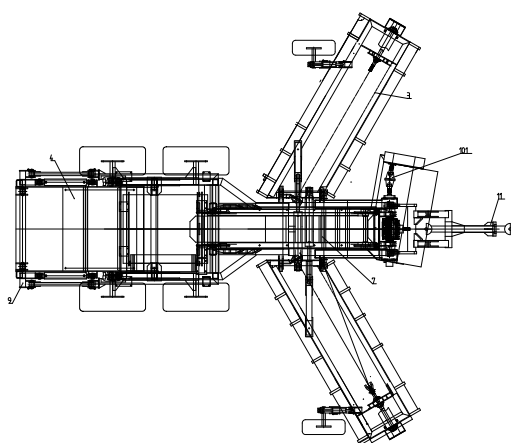
Por.	Specifikace	SCS-100	SCS-200	
1.	Typ stroje	Tažený	Tažený	
2.	Šířka sběru	5,5 m	5,5 m	
3.	Délka hrotů/maximální hloubka sběru	31/20 cm	36/25 cm	
4.	Rozsah rozměrů sbíraných kamenů	25 ÷ 50 cm	25 ÷ 50 cm	
5.	Počet sběracích fréz	5	5	
6.	Průměr fréz	780 mm	880 mm	
7.	Objem nádoby na kameny	3 m <sup>3</sup>	3 m <sup>3</sup>	
8.	Výška vyložení kontejneru	2,5 ÷ 3,5 m	2,5 ÷ 3,5 m	
9.	Nosní kola Společnost TRELLEBORG	Pneumatiky	500/60-22,5	500/60-22,5
		Počet kusů	4	4
10.	Boční kola Společnost TRELLEBORG	Pneumatiky	10,0/75 - 15,3	10,0/75 - 15,3
		Počet kusů	2	2
11.	Rozměry během provozu (D x Š x V - mm)	9038 x 5873 x 3015	9038 x 5873 x 3015	
12.	Rozměry při přepravě (D x Š x V - mm)	9038 x 2996 x 3230	9038 x 3000 x 3230	
13.	Požadovaný výkon traktoru	110 kW	120 kW	
14.	Maximální točivý moment na pomocném pohonu (PTO)	1700 Nm	1900 Nm	



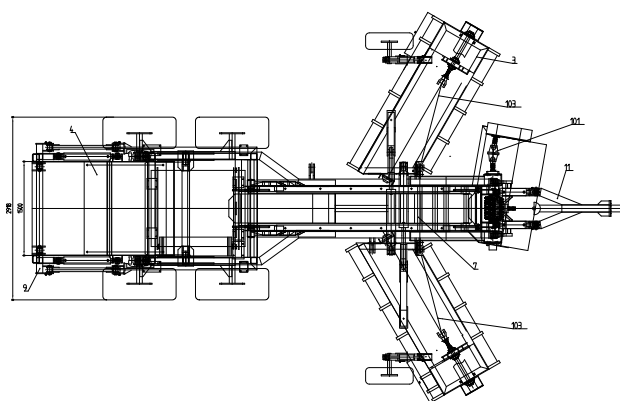


# SPECIFIKACE HUSARYA SCS-300/50

Por.	Specifikace	SCS-300	SCS-50	
1.	Typ stroje	Tažený	Tažený	
2.	Šířka sběru	7 m	5 m	
3.	Délka hrotů/maximální hloubka sběru	30/18 cm	28/15 cm	
4.	Rozsah rozměrů sbíraných kamenů	25 ÷ 50 cm	25 ÷ 50 cm	
5.	Počet sběracích fréz	3	3	
6.	Průměr fréz	760 mm	720 mm	
7.	Objem nádoby na kameny	3 m <sup>3</sup>	2 m <sup>3</sup>	
8.	Výška vyložení kontejneru	2,5 ÷ 3,5 m	2,6 m	
9.	Nosní kola Společnost TRELLEBORG	Pneumatiky	500/60-22,5	500/60-22,5
		Počet kusů	4	2
10.	Boční kola Společnost TRELLEBORG	Pneumatiky	10,0/75 - 15,3	10,0/75 - 15,3
		Počet kusů	2	1
11.	Rozměry během provozu (D x Š x V - mm)	8288 x 7373 x 3015	8288 x 5373 x 3015	
12.	Rozměry při přepravě (D x Š x V - mm)	8288 x 2996 x 4000	8288 x 2970 x 3015	
13.	Požadovaný výkon traktoru	110 kW	70 kW	
14.	Maximální točivý moment na pomocném pohonu (PTO)	1700 Nm	1400 Nm	



HUSARYA SCS-300



HUSARYA SCS-50





# USARYA

## POLSKA



**USARYA POLSKA SP. Z O.O.**

[www.usarya.com/cs](http://www.usarya.com/cs)

[facebook.com/usaryapolska](https://facebook.com/usaryapolska)

+48 511 259 175

+48 503 606 638

+48 606 722 426

[biuro@usarya.com](mailto:biuro@usarya.com)